

## 317 AD

# Salyangoz Gövdeli Dikey Milli Santrifuj Asit Pompası

Pompa Debisi Max. 8m<sup>3</sup>/h

Pompa Basma Yüksekliği Max. 10mSS

Motor Gücü 1,1Kw - 1500d/d

Çalışma Sıcaklığı PVC 0°C +60°C Max.

PP 0°C +90°C Max.

PVDF -30°C +120°C Max.

Akışkan Vizikosite Max. 160 mPas (cP) Max.

Akışkan Yoğunluğu 1.7 kg/dm<sup>3</sup> Max.

Exproof Motor ( Opsiyonel )



### Özellikler

- Dikey tip tek kademeli asit pompası.
- Pompa Mili 316L kalite paslanmaz çelik ( CNC İşleme )
- Pompa gövdesi PVC - PP - PVDF malzemeden imal edilmiştir.
- Ürün, CNC işleme teknolojisi ile imal edilmiştir.
- SSCI pompa yataklaması vardır.
- Uygulama olarak kimyasal sirkülasyon, transfer ve boşaltma pompası olarak kullanılır.
- Sağlam plastik bileşenlerinden imal edilmiştir. Zorlu çalışma koşullarında mükemmel performans sağlar.
- Dönüş yönünden bağımsız fan sabitlemesi yapılmıştır.
- Opsiyonel olarak Exproof Motor seçeneği mevcuttur.
- Pompa çıkış hattına opsiyonel olarak flanş bağlantısı yapılabilir.
- Pompa elektrik motorları EPOXY boya ile boyanmıştır. Kimyasala karşı direnci yüksektir.
- Pompa shaft boyu : 400mm - 1500mm aralığında imal edilmektedir.
- Pompa milinin tamamı plastik kaplıdır.

### Pompa Emiş Methodu

- Pompa plastik gövdesi kimyasal içinde ve kendinden emişlidir.

### Motor Gücü ve Özellikleri

- 1,1 Kw - 1500d/d Monofaze veya Trifaze Exproof Motor ( Opsiyonel )

### Pompa Testi

- Pompa salmastra testi, basınç ve debi testleri dijital cihazlarla yapılmıştır. Tüm testlerde sıvı olarak su kullanılmıştır.

<http://www.tarpo.com.tr/?d160/317-ad>



pp

pvdf

pvc

## Uygulama

- Agresif ve aşındırıcı korozif kimyasalların transferi, sirkülasyonu veya boşaltılmasında kullanılmaktadır. Salmastra yapısı ve malzemesi kimyasala dayanıklıdır. Katı partikül basma özelliği bulunmamaktadır. Katı partikül içeren sıvılarda muhakkak Tarpo Ön Filtre kullanılması gerekmektedir. Elektrik motoru EPOXY boyalı olup kimyasal buharı ve kimyasal içerikli sıvılara karşı dayanıklıdır.

## Kullanım Alanı

- Kimya Endüstrisi
- Su Arıtma Tesisleri
- Tekstil Fabrikaları
- İlaç Endüstrisi
- Eloksoal Kaplama Tesisleri
- Demir Çelik Endüstrisi
- Altın Rafine Endüstrisi
- Bacagazı Arıtma Sistemleri

## Pompa Dizayn

- Dikey tip dizayn, pompa gövdesi motor bloğuna ara plastik gövde ile bağlanmış, tek kademeli, SCCI özel yataklamalı, kendinden emişli pompadır.

## Pompa Emiş Hattı

- Pompa kendinden emişlidir
- Pompa plastik gövdesinin tamamı kimyasalın içinde olacak şekilde çalışmaktadır.
- Pompa çıkış hattında uygun ölçüde vana veya çekvalf kullanılmalıdır.
- Pompa ön kapağı kendinden filtreli olup, emme seviyesinden aşağıda çalıştırılmaz.

## Pompa Test

- Pompa basınç, debi ve salmastra kaçak testleri dijital ölçü aletleri ile yapılmıştır. Testler ortam sıcaklığında suda yapılmıştır.

## Pompa Hat Bağlantısı

- Kimyasala dayanıklı, cam elyaf takviyeli boru kullanılmıştır. Flanş bağlantı opsiyonu mevcuttur.

## Yataklama

- Pompa arka kapak - mil yataklamasında PTFE Teflon ve SSCİ Silisyum malzeme kullanılmıştır.

## Teknik Özellikler

- Dikey tip, tek kademeli, tek akışlı spiral gövdeli pompa
- Pompa ön kapak ve arka kapak, tek parça dolu malzemeden CNC tezgahda işlenmiştir. Pompa gövdesi cam elyaf takviyeli Aquaterm plastik malzemeden imal edilmiştir.
- Pompa mili motor tahrik miline özel dizayn plastik gövdeli kaplin ile bağlanmıştır.
- Pompa gövde malzemesi PP, PVC, PVDF seçenekleri mevcuttur.
- Pompa üzerinde bulunan tüm bağlantı civataları paslanmaz çeliktir.
- Pompa milinin tamamı plastik kaplamalıdır. Opsiyonel olarak titanyum mil seçeneği mevcuttur.

## Aksesuarlar

- Pompa çıkış borusu çekvalf montajı.
- Pompa çıkış borusu vana montajı.

## Bağlantı

- Çıkış: Ø40mm Boru
- Flanş bağlantı ( OPSİYONEL )
- Çıkış hattı içten dışı dirsek ( OPSİYONEL )

## Motor

- Trifaze - Monofaze Motor seçeneği
- Opsiyonel olarak Exproof Motor seçeneği
- 220v - 380v / 50Hz - 60Hz
- 1,1 Kw - 1500d/d
- IP55 Koruma
- Alüminyum motor gövdesi
- Gövde boyası Epoxy

## Çalışma Sıcaklıklar

- PVC: 0°C +60°C
- PP: 0°C +90°C
- PVDF: -30°C +120°C

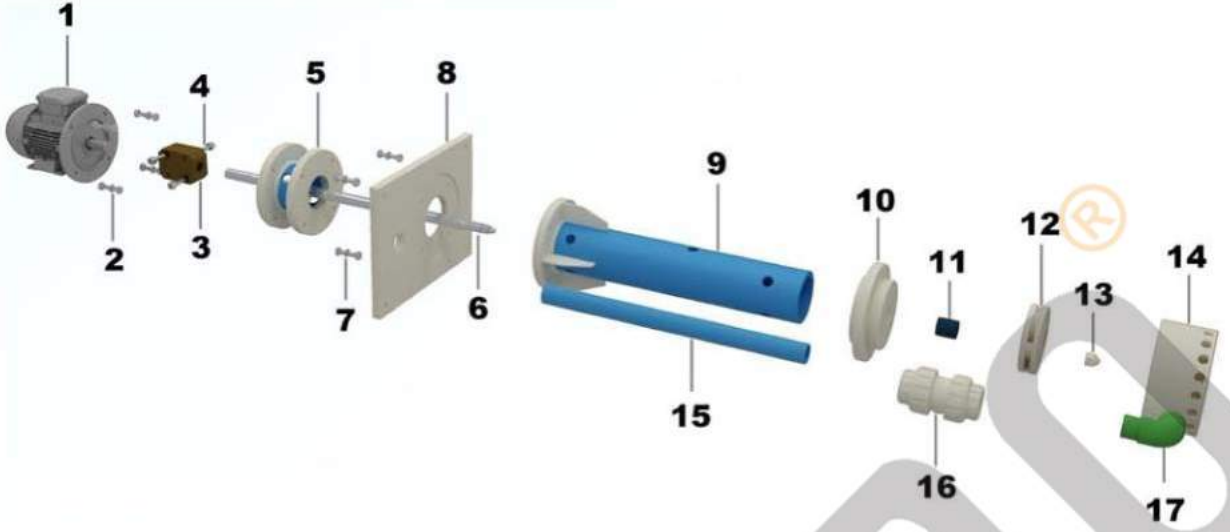
## Çalışma Vizkozitesi

- Yakl. 160 mm<sup>2</sup> / s (kinematik viskozite)

## Uyarı

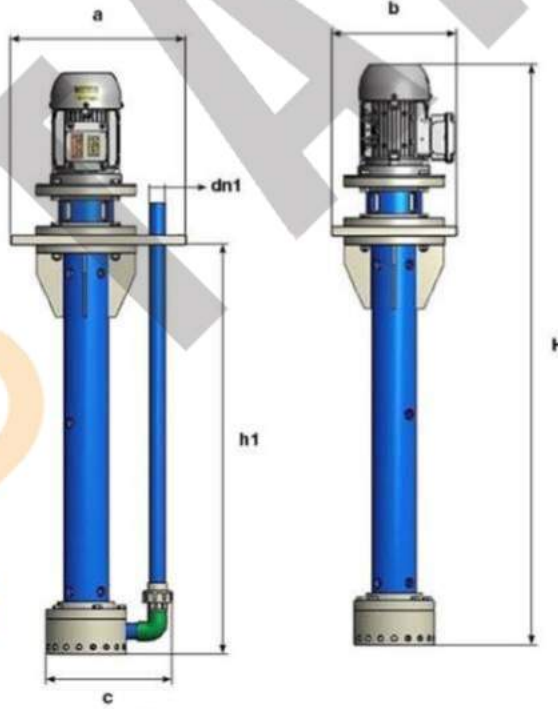
- Pompanın sorunsuz çalışması için kurulum boyutlarına ve pompanın çalışacağı ortamdaki sıvı seviyesine dikkat ediniz.

## 317 AD Parça Listesi - Ölçüler



No	Parça Listesi
1	Elektrik Motoru
2	Motor – Gövde Bağlantı Civataları
3	Fiber Kaplin
4	Kaplin Bağlantı Civataları
5	Buhar Havalandırma
6	Mil
7	Pompa Bağlantı Civataları
8	Pompa Bağlantı Sehpası
9	Dış Gövde

No	Parça Listesi
10	Arka Kapak
11	Silisyum Burç
12	Fan
13	Fan Somunu
14	Ön Kapak
15	Çıkış Borusu
16	Çıkış Rekoru
17	Çıkış Dirseği



Pompa Adı	a	b	c	dn1	h1	H
<b>317 AD</b>	350	250	250	40	400 1500	<b>h1 + H</b> 371

