

350 B

Salyangoz Gövdeli Santrifuj Asit Pompası

Pompa Debisi Max. 20m³/h

Pompa Basma Yüksekliği Max. 8mSS

Motor Gücü 3,0Kw - 1435dev./dak.

Çalışma Sıcaklığı PVC 0°C +60°C Max.

PP 0°C +90°C Max.

PVDF -30°C +120°C Max.

Akışkan Vizikosite Max. 160 mPas (cP) Max.

Akışkan Yoğunluğu 1.6 kg/dm³ Max.

Exproof Motor (Opsiyonel)



Özellikler

- Yatay tip, tek kademeli asit pompası.
- Pompa Mili 316L kalite paslanmaz çelik. (CNC İşleme)
- Gövde malzemesi PVC - PP - PVDF malzemeden imal edilmiştir.
- Ürün, CNC işleme teknolojisi ile imal edilmiştir.
- Sızdırmazlık elemanı Özel Tip Mekanik Salmastradır.
- Uygulama olarak kimyasal sirkülasyon, transfer ve boşaltma pompası olarak kullanılır.
- Sağlam plastik bileşenlerinden imal edilmiştir. Zorlu çalışma koşullarında mükemmel performans sağlar.
- Dönüş yönünden bağımsız fan sabitlemesi yapılmıştır.
- Opsiyonel olarak Exproof motor seçeneği mevcuttur.
- Pompa elektrik motorları EPOXY boya ile boyanmıştır. Kimyasala karşı direnci yüksektir.

Pompa Emiş Methodu

- Kendinden emişli değildir. Normal emişlidir.

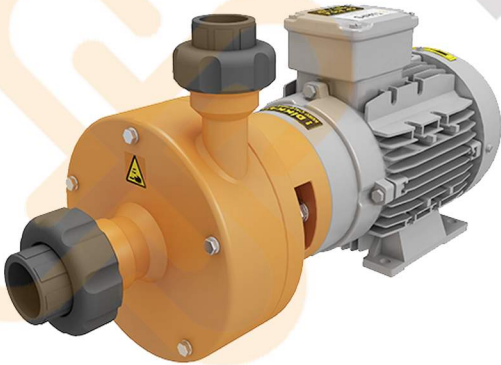
Motor Gücü ve Özellikleri

- 3,0Kw - 1435dev./dak. Monofaze veya Trifaze Exproof Motor (Opsiyonel)

Pompa Testi

- Pompa salmastra testi, basınç ve debi testleri dijital cihazlarla yapılmıştır. Tüm testlerde sıvı olarak su kullanılmıştır.

<http://www.tarpo.com.tr/?d99/350-b>



350 B Uygulama ve Teknik Özellikler

Uygulama

- Agresif ve aşındırıcı korozif kimyasalların transferi, sirkülasyonu veya boşaltılmasında kullanılmaktadır. Mekanik salmastra yapısı ve malzemesi kimyasala dayanıklıdır. Katı partikül basma özelliği bulunmamaktadır. Katı partikül içeren sıvılarda muhakkak Tarpo Ön Filtre kullanılması gerekmektedir. Pompa gövdesi ve elektrik motoru EPOXY boyalı olup kimyasal buharı ve kimyasal içerikli sıvılara karşı dayanıklıdır.

Kullanım Alanı

- Kimya Endüstrisi
- Su Arıtma Tesisleri
- Tekstil Fabrikaları
- İlaç Endüstrisi
- Eloksal Kaplama Tesisleri
- Demir Çelik Endüstrisi
- Altın Rafine Endüstrisi

Pompa Dizayn

- Yatay tip dizayn, pompa sistemine motoru akuple edilmiş tek kademeli, kapalı fanlı, mekanik salmastralı, kendinden emişli olmayan gövde yapısına sahiptir.

Pompa Emiş Hattı

- Pompa kendinden emişli değildir.
- Pompa normal emişlidir ve hat tesisatı buna göre kurulmalıdır. Sıvının pompa emme hattına kadar gelmesi gerekmektedir.
- Pompa emme hattında muhakkak kimyasala dayanıklı küresel vana bulunmalıdır.
- Pompa emme hattı sıvı seviyesinden yukarıda ise, emiş hattına muhakkak TARPO kendinden emişli aksesuar kullanılmalıdır.

Pompa Test

- Pompa basınç, debi ve salmastra kaçak testleri dijital ölçü aletleri ile yapılmıştır. Testler ortam sıcaklığında suda yapılmıştır.

Pompa Hat Bağlantısı

- Kimyasala dayanıklı, yapıştırma muflu rekor kullanılmıştır. Flanş bağlantı opsiyonu mevcuttur.

Mekanik Salmastra

- Kimyasalın cinsine, sıcaklığına ve konsantrasyonuna bağlı olarak SERAMİK - KARBON - TEFLON veya SSCİ olarak imal edilmektedir.

Teknik Özellikler

- Yatay tek kademeli, tek akışlı spiral gövdeli pompa.
- Blok tasarımı, tek parça dolu malzemeden CNC tezgahta işlenmiştir. Arka kapak, motora monoblok olarak akupledir. Enjeksiyon baskı hiçbir plastik parça bulunmamaktadır.
- Pompa mili motor miline direct drive olarak direk akupledir. Arada kaplin bağlantısı seçeneği mevcut değildir.
- Gövde malzemesi olarak PP, PVC, PVDF seçenekleri mevcuttur.
- Pompa üzerinde bulunan tüm bağlantı civataları Paslanmaz Çeliktir.
- Pompa gövdesi ve motor bloğu Epoxy boya ile boyanmış olup, korozif ortamlara karşı direnci yüksektir.

Aksesuarlar

- Pompa ön filtre pislik tutucu.
- Kendinden emişli ön aksesuar.

Bağlantı

- Giriş: Ø63mm Yapıştırma Rekorlu
- Çıkış: Ø50mm Yapıştırma Rekorlu
- Flanş bağlantı (OPSİYONEL)

Motor

- Trifaze - Monofaze motor seçeneği
- Opsiyonel olarak Exproof motor seçeneği
- 220v - 380v / 50Hz - 60Hz
- 3,0Kw - 1435dev./dak.
- IP55 Koruma
- Alüminyum Motor Gövdesi
- Gövde boyası Epoxy

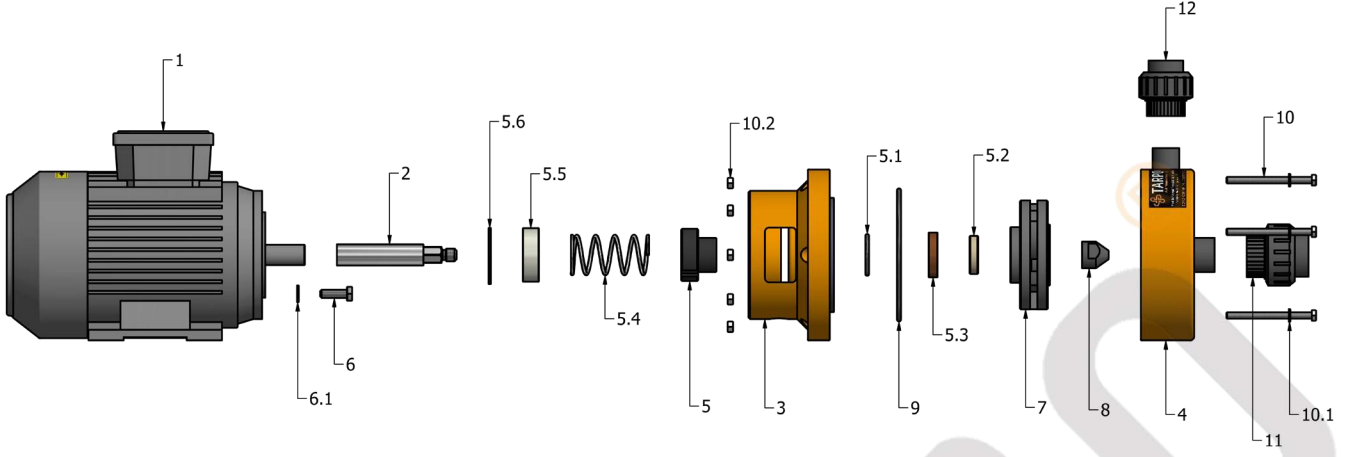
Çalışma Sıcaklıklar

- PVC: 0°C +60°C
- PP: 0°C +90°C
- PVDF: -30°C +120°C

Çalışma Vizkositesi

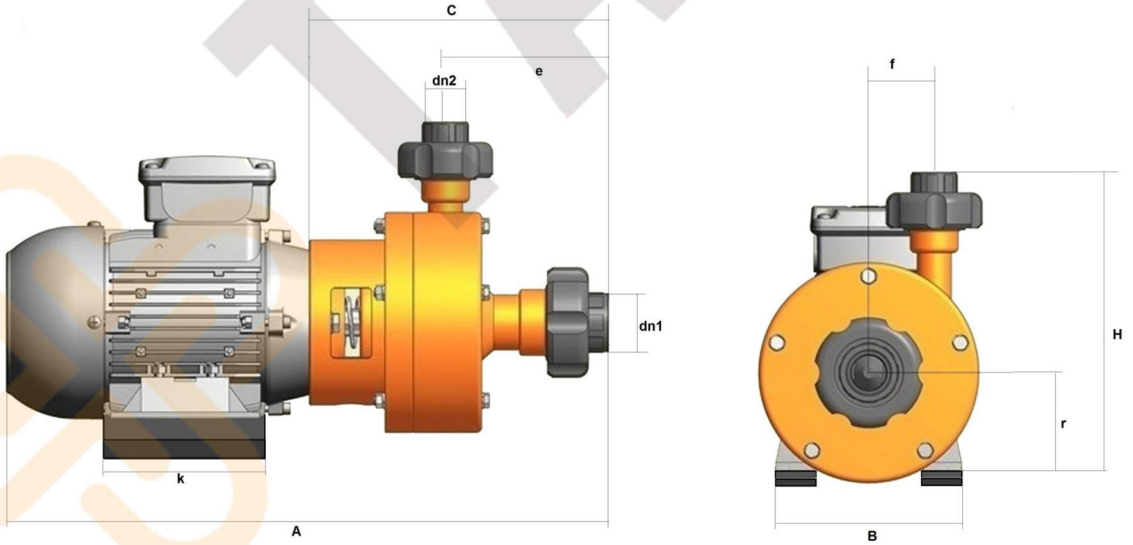
- Yakl. 160 mm² / s (kinematik viskozite)

350 B Parça Listesi - Ölçüler



NO	Parça Listesi
1	Elektrik Motoru
2	Mil 316 inox / Titanyum
3	Arka Kapak
4	Ön Kapak
5	Salmastra Sabit Eleman Karbon
5.1	Karbon Oringi – Viton
5.2	Salmastra Sabit Eleman Seramik
5.3	Seramik Contası
5.4	Yay
5.5	Yay Pulu
5.6	Sekman
6	Motor Bağlantı Cıvatası
6.1	Motor Bağlantı Cıvata Pulu

No	Parça Listesi
7	Fan
8	Fan Somunu
9	Ön Kapak Oringi – Viton
10	Pompa Bağlantı Saplaması
10.1	Pompa Bağlantı Pul
10.2	Pompa Bağlantı Somun
11	Giriş Rekoru
12	Çıkış Rekoru



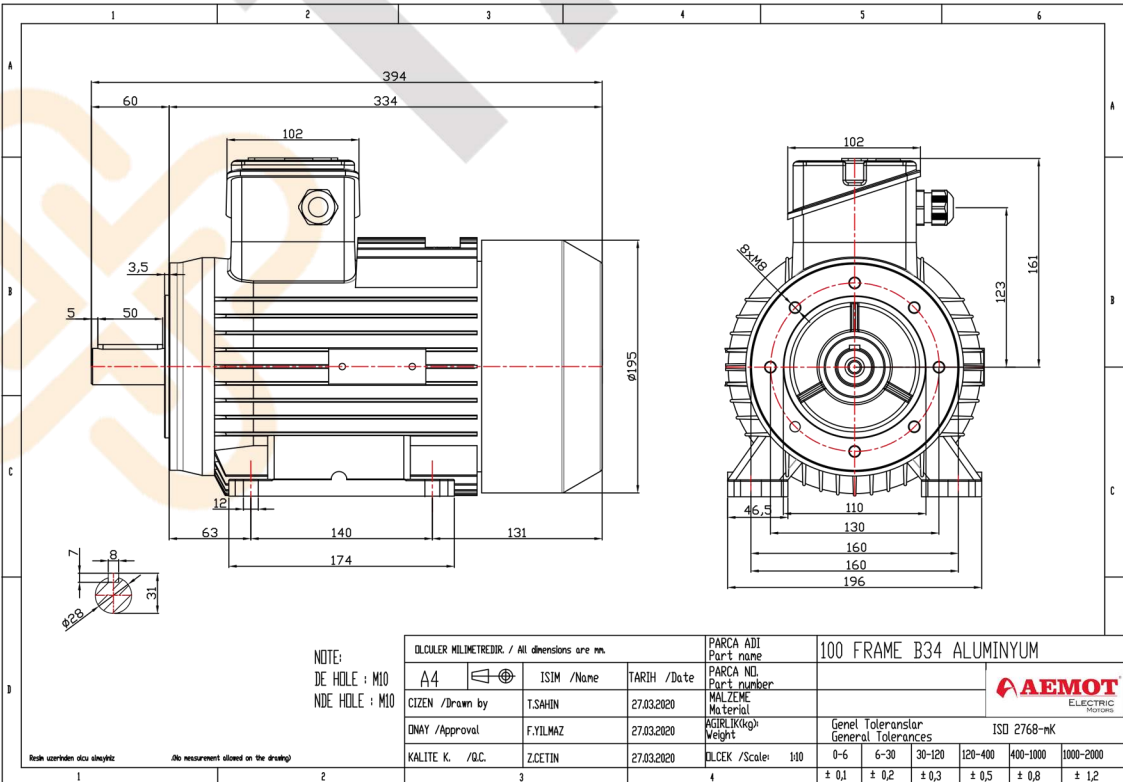
Pompa Adı	A	B	C	dn1	dn2	e	f	r	k	H
350 A	725	224,5	285	63	50	155	66	112	178,5	313

3-Faz Sincap Kafesli Asenkron Motor

TİP KODU

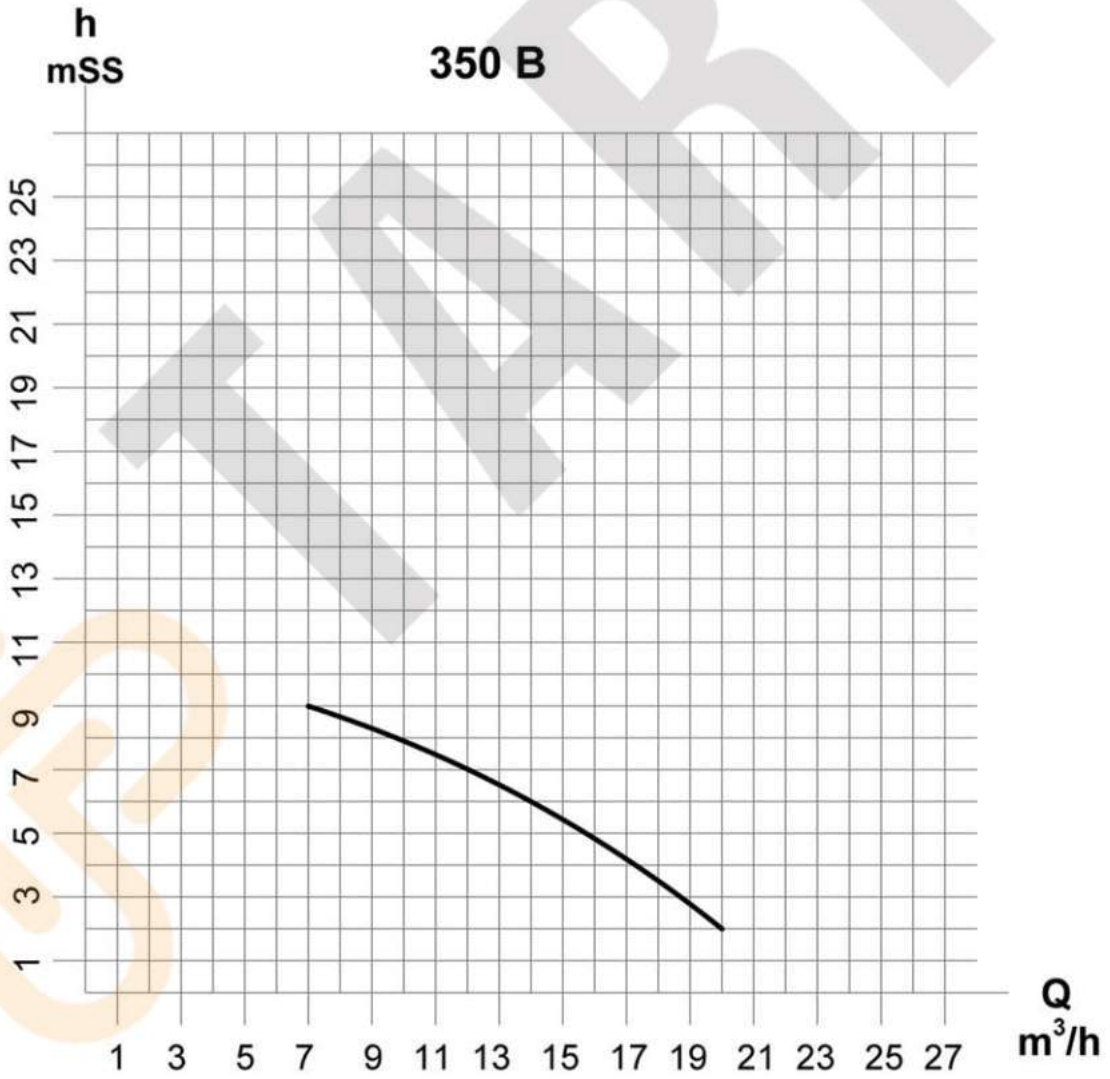
100L4B

Nominal Voltaj	Y 400V ± 5 %	Verim Sınıfı	IE2
Frekans	50Hz ± 2 %	İzolasyon Sınıfı	F (155 °C)
Çalışma Şekli	S1	Isı Artışı (B)	80 K
Soğutma Sistemi	TEFC	Yapı Biçimi/Koruma Sınıfı	B3/ IP55
ELEKTRİKSEL DEĞER			
Nominal Güç [kW]	3	Δ Kilitli Rotor Akımı - I_A/I_N	-
Nominal Hız [rpm]	1435	Δ Kilitli Rotor Torku. - M_A/M_N	-
Nominal Akım [A]	6,9	Y Kilitli Rotor Akım - I_A/I_N	5,7
Boşta Çalışma Akım [A]	5	Y Kilitli Rotor Torku. - M_A/M_N	2,6
Nominal Tork - M_n [Nm]	20	Devrilme Momenti - M_k/M_n	3,2
Atalet Momenti - J [kgm ²]	0,01		
Yükleme Karakteristikliği (IEC 60034-1:2014)			
Yük %	Verim	Nominal Akım [A]	Cos Φ
100	85,5	6,85	0,74
75	85,5		
50	83,5		
MEKANİK DEĞER			
Gövde	Aluminium	Rulman (DE)	6206 ZZC3
Ağırlık (KG)	24,5 kg	Rulman (NDE)	6205 ZZC3



TARPO®

- 350 B TEKNİK DİYAGRAM -



TARPO®
Asit Pompaları Sanayi A.Ş.

Yenibosna Merkez Mah. Prof. Dr. Nevzat Pisak Cad.
Doğu Sanayi Sitesi 14.Blok No.19 Bahçelievler - Yenibosna / İSTANBUL
+90 212 639 99 01 - +90 212 551 81 27
www.tarpo.com.tr - info@tarpo.com.tr