

# 316 A

## Salyangoz Gövdeli Santrifuj Asit Pompası

Pompa Debisi Max. 8m<sup>3</sup>/h

Pompa Basma Yüksekliği Max. 15mSS

Motor Gücü 0,75kw - 2830dev./dak.

Çalışma Sıcaklığı PVC 0°C +60°C Max.

PP 0°C +90°C Max.

PVDF -30°C +120°C Max.

Akışkan Vizikosite Max. 160 mPas (cP) Max.

Akışkan Yoğunluğu 1.6 kg/dm<sup>3</sup> Max.

Exproof Motor ( Opsiyonel )



### Özellikler

- Yatay tip, tek kademeli asit pompası.
- Pompa Mili 316L kalite paslanmaz çelik. (CNC İşleme)
- Pompa gövdesi PVC - PP - PVDF malzemeden imal edilmiştir.
- Ürün CNC işleme teknolojisi ile imal edilmiştir.
- Sızdırmazlık elemanı Özel Tip Mekanik Salmastradır.
- Uygulama olarak kimyasal sirkülasyon, transfer ve boşaltma pompası olarak kullanılır.
- Sağlam plastik bileşenlerinden imal edilmiştir. Zorlu çalışma koşullarında mükemmel performans sağlar.
- Dönüş yönünden bağımsız fan sabitlemesi yapılmıştır.
- Opsiyonel olarak Exproof Motor seçeneği mevcuttur.
- Pompa gövdesi ve elektrik motorları EPOXY boya ile boyanmıştır. Kimyasala karşı direnci yüksektir.

### Pompa Emiş Methodu

- Kendinden emişli değildir. Normal emişlidir.

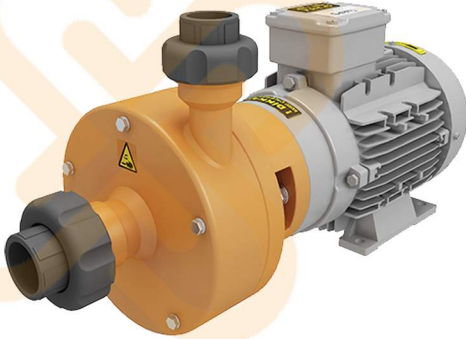
### Motor Gücü ve Özellikleri

- 0,75Kw - 2830d/d Monofaze veya Trifaze Exproof Motor (Opsiyonel)

### Pompa Testi

- Pompa salmastra testi, basınç ve debi testleri dijital cihazlarla yapılmıştır. Tüm testlerde sıvı olarak su kullanılmıştır.

<http://www.tarpo.com.tr/?d93/316-a>



# 316 A Uygulama ve Teknik Özellikler

## Uygulama

- Agresif ve aşındırıcı korozif kimyasalların transferi, sirkülasyonu veya boşaltılmasında kullanılmaktadır. Mekanik salmastra yapısı ve malzemesi kimyasala dayanıklıdır. Katı partikül basma özelliği bulunmamaktadır. Katı partikül içeren sıvılarda muhakkak Tarpo Ön Filtre kullanılması gerekmektedir. Pompa gövdesi ve elektrik motoru EPOXY boyalı olup kimyasal buharı ve kimyasal içerikli sıvılara karşı dayanıklıdır.

## Kullanım Alanı

- Kimya Endüstrisi
- Su Arıtma Tesisleri
- Tekstil Fabrikaları
- İlaç Endüstrisi
- Eloksal Kaplama Tesisleri
- Demir Çelik Endüstrisi
- Altın Rafine Endüstrisi

## Pompa Dizayn

- Yatay tip dizayn, Pompa sistemine motoru akuple edilmiş tek kademeli, kapalı fanlı, mekanik salmastralı, kendinden emişli olmayan gövde yapısına sahiptir.

## Pompa Emiş Hattı

- Pompa kendinden emişli değildir.
- Pompa normal emişlidir ve hat tesisatı buna göre kurulmalıdır. Sıvının pompa emme hattına kadar gelmesi gerekmektedir.
- Pompa emme hattında muhakkak kimyasala dayanıklı küresel vana bulunmalıdır.
- Pompa emme hattı, sıvı seviyesinden yukarıda ise, emiş hattına muhakkak TARPO kendinden emişli aksesuar kullanılmalıdır.

## Pompa Test

- Pompa basınç, debi ve salmastra kaçak testleri dijital ölçü aletleri ile yapılmıştır. Testler ortam sıcaklığında suda yapılmıştır.

## Pompa Hat Bağlantısı

- Kimyasala dayanıklı, yapıştırma muflu rekor kullanılmıştır. Flanş bağlantı opsiyonu mevcuttur.

## Mekanik Salmastra

- Kimyasalın cinsine, sıcaklığına ve konsantrasyonuna bağlı olarak SERAMİK - KARBON - TEFLON veya SSCİ olarak imal edilmektedir.

## Teknik Özellikler

- Yatay tek kademeli, tek akışlı spiral gövdeli pompa.
- Blok tasarımı, tek parça dolu malzemedir CNC tezgahda işlenmiştir. Arka kapak, motora monoblok olarak akupledir. Enjeksiyon baskı hiçbir plastik parça bulunmamaktadır.
- Pompa mili motor miline direct drive olarak direk akupledir. Arada kaplin bağlantısı seçeneği mevcut değildir.
- Gövde malzemesi PP,PVC,PVDF seçenekleri mevcuttur.
- Pompa üzerinde bulunan tüm bağlantı civataları Paslanmaz Çeliktir.
- Pompa gövdesi ve motor bloğu Epoxy boya ile boyanmış olup, korozif ortamlara karşı direnci yüksektir.

## Aksesuarlar

- Pompa ön filtre pislik tutucu.
- Kendinden emişli ön aksesuar.

## Bağlantı

- Giriş: Ø40mm Yapıştırma Rekorlu
- Çıkış: Ø25mm Yapıştırma Rekorlu
- Flanş bağlantı (OPSİYONEL)

## Motor

- Trifaze - Monofaze motor seçeneği
- Opsiyonel olarak Exproof motor seçeneği
- 220v - 380v / 50Hz - 60Hz
- 0,75Kw - 2830dev./dak.
- IP55 Koruma
- Alüminyum Motor Gövdesi
- Gövde boyası Epoxy

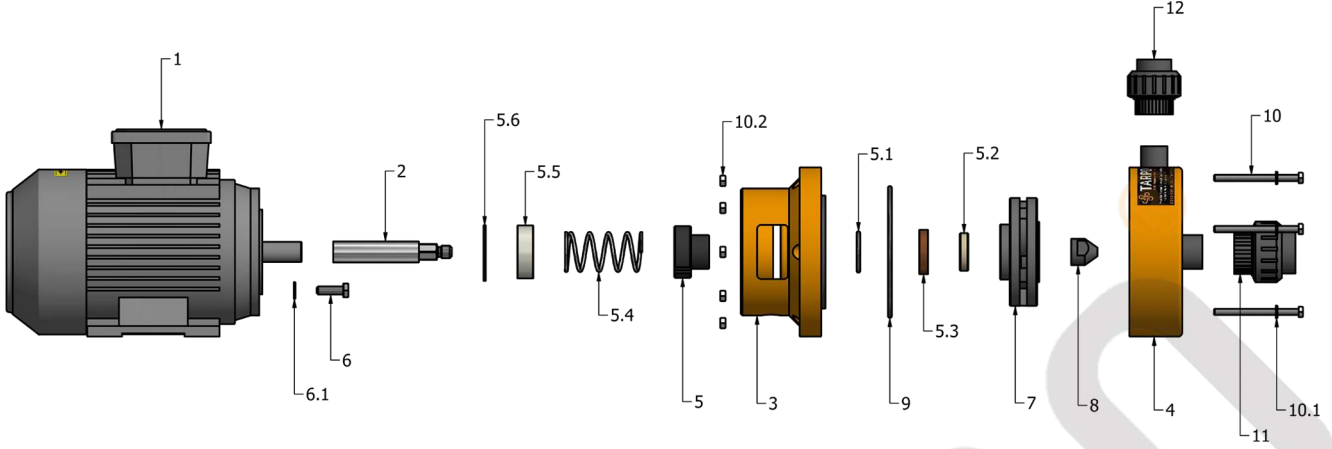
## Çalışma Sıcaklıklar

- PVC: 0°C +60°C
- PP: 0°C +90°C
- PVDF: -30°C +120°C

## Çalışma Vizkositesi

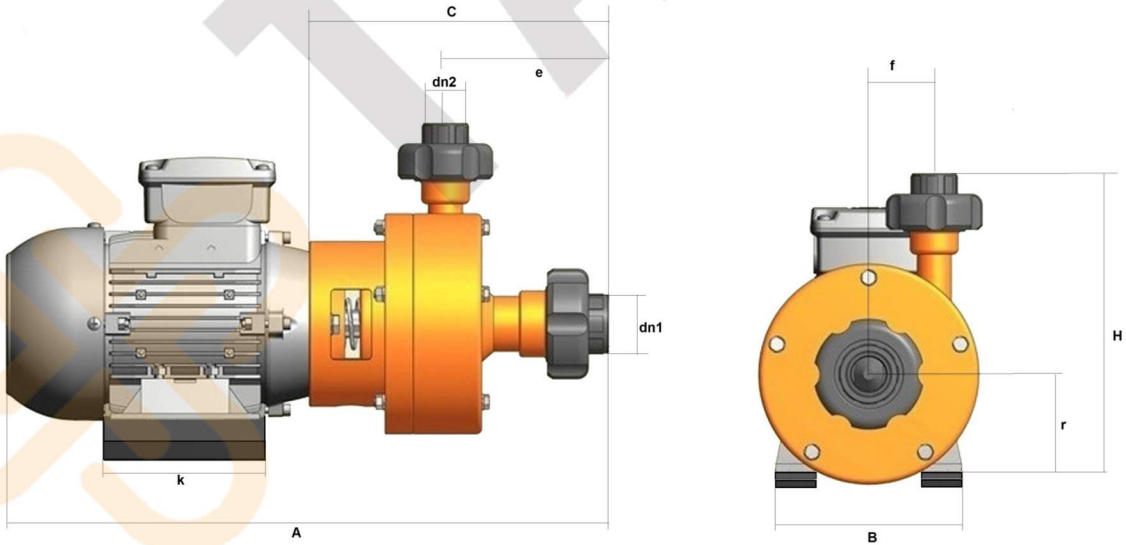
- Yakl. 160 mm<sup>2</sup> / s (kinematik viskozite)

## 316 A Parça Listesi - Ölçüler




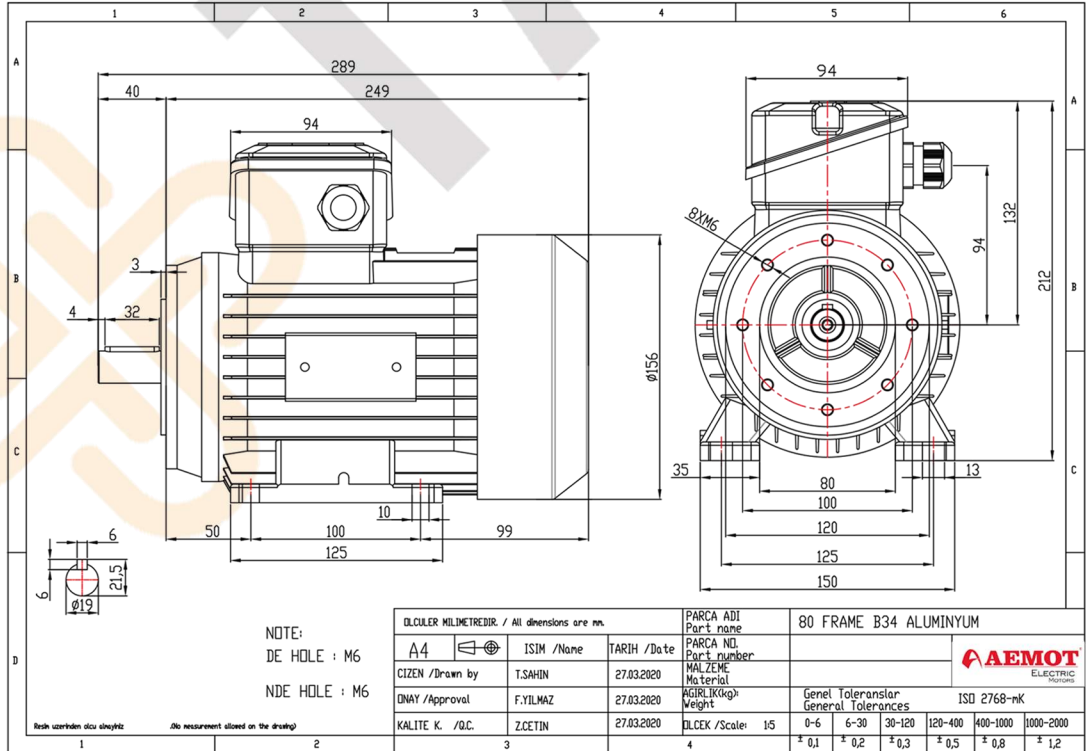
NO	Parça Listesi
1	Elektrik Motoru
2	Mil 316 inox / Titanyum
3	Arka Kapak
4	Ön Kapak
5	Salmastra Sabit Eleman Karbon
5.1	Karbon Oringi – Viton
5.2	Salmastra Sabit Eleman Seramik
5.3	Seramik Contası
5.4	Yay
5.5	Yay Pulu
5.6	Sekman
6	Motor Bağlantı Cıvatası
6.1	Motor Bağlantı Civata Pulu

No	Parça Listesi
7	Fan
8	Fan Somunu
9	Ön Kapak Oringi – Viton
10	Pompa Bağlantı Saplaması
10.1	Pompa Bağlantı Pul
10.2	Pompa Bağlantı Somun
11	Giriş Rekoru
12	Çıkış Rekoru



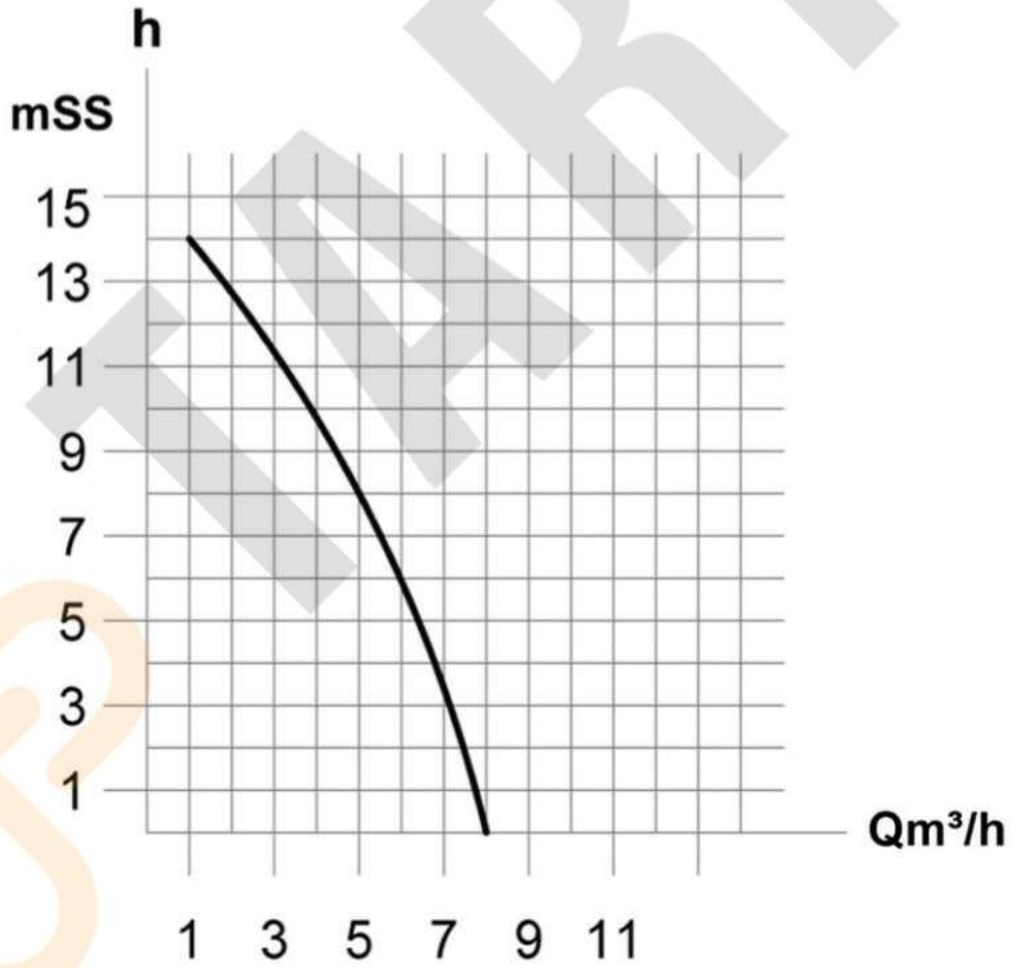
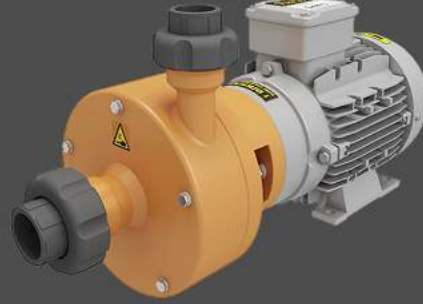
Pompa Adı	A	B	C	dn1	dn2	e	f	r	k	H
316 B – 316 A	450	150	200	40	25	100	47,5	80	125	216

			<b>IE2</b>				
<b>3-Faz Sincap Kafesli Asenkron Motor</b>							
TİP KODU		<b>80M2A</b>					
Nominal Voltaj		Y 400V ± 5 %		Verim Sınıfı		IE2	
Frekans		50Hz ± 2 %		İzolasyon Sınıfı		F (155 °C)	
Çalışma Şekli		S1		Isı Artışı ( B )		80 K	
Soğutma Sistemi		TEFC		Yapı Biçimi/Koruma Sınıfı		B3/ IP55	
<b>ELEKTRİKSEL DEĞER</b>							
Nominal Güç [kW]		0,75		Δ Kilitli Rotor Akımı - I <sub>A</sub> /I <sub>N</sub>		-	
Nominal Hız [rpm]		2830		Δ Kilitli Rotor Torku. - M <sub>A</sub> /M <sub>N</sub>		-	
Nominal Akım [A]		1,7		Y Kilitli Rotor Akım - I <sub>A</sub> /I <sub>N</sub>		5,3	
Boşta Çalışma Akım [A]		1		Y Kilitli Rotor Torku. - M <sub>A</sub> /M <sub>N</sub>		2,0	
Nominal Tork - M <sub>n</sub> [Nm]		3		Devrilme Momenti - M <sub>k</sub> /M <sub>n</sub>		3,1	
Atalet Momenti - J [kgm <sup>2</sup> ]		0,00					
<b>Yükleme Karakteristikliği (IEC 60034-1:2014)</b>							
Yük %		Verim		Nominal Akım [A]		Cos Φ	
100		77,4		1,65		0,84	
75		78,6					
50		75,5					
<b>MEKANİK DEĞER</b>							
Gövde		Aluminium		Rulman (DE)		6004 ZZC3 SKF	
Ağırlık (KG)		8,5 kg		Rulman (NDE)		6004 ZZC3 SKF	





## - 316 A TEKNİK DİYAGRAM -



 **TARPO**<sup>®</sup>  
Asit Pompaları Sanayi A.Ş

Yenibosna Merkez Mah. Prof. Dr. Nevzat Pisak Cad.  
Doğu Sanayi Sitesi 14.Blok No.19 Bahçelievler - Yenibosna / İSTANBUL  
+90 212 639 99 01 - +90 212 551 81 27  
www.tarpo.com.tr - info@tarpo.com.tr